

Información para la NOM o Norma Oficial Mexicana (Solo para México)

La siguiente información afecta a los dispositivos descritos en este documento de acuerdo a los requisitos de la Normativa Oficial Mexicana (NOM):

Importador:

Dell México S.A. de C.V.

Paseo de la Reforma 2620 – Piso 11*

Col. Lomas Altas

11950 México, D.F.

Número de modelo normativo: P28F

Voltaje de entrada: 100 – 240 V CA

Intensidad de entrada (máxima): 1,50 A/1,60 A/1,70 A/2,50 A

Frecuencia de entrada: 50 Hz – 60 Hz

Intensidad de salida: 3,34 A/4,62 A

Tensión nominal de salida: 19,50 V CC

Para obtener más detalles, lea la información de seguridad que se envía con el equipo. Para obtener más información sobre las mejores prácticas de seguridad, consulte dell.com/regulatory_compliance.

© 2012 Dell Inc.

Dell™, the DELL logo, and Inspiron™ are trademarks of Dell Inc. Windows® is either a trademark or registered trademark of Microsoft Corporation in the United States and/or other countries.

Regulatory model: P28F | Type: P28F001

Computer model: Inspiron 3521

© 2012 Dell Inc.

Dell™, logo DELL, dan Inspiron™ adalah merek dagang dari Dell Inc. Windows® adalah merek dagang atau merek dagang terdaftar dari Microsoft Corporation di Amerika Serikat dan/atau negara-negara lain.

Model pengatur: P28F | Tipe: P28F001

Model komputer: Inspiron 3521

© 2012 Dell Inc.

Dell™, DELL ロゴおよび Inspiron™ は Dell Inc の商標です。Windows® は米国および/またはその他の国における Microsoft Corporation の商標あるいは登録商標です。

規制モデル: P28F | タイプ: P28F001

コンピューターモデル: Inspiron 3521

© 2012 Dell Inc.

Dell™, DELL 로고 및 Inspiron™ 은 Dell Inc.의 상표입니다. Windows® 는 미국 및/또는 기타 국가에서 Microsoft Corporation의 상표 또는 등록 상표입니다.

규정 모델: P28F | 유형: P28F001

컴퓨터 모델: Inspiron 3521

More Information

To learn about the features and advanced options available on your computer, click **Start**→ **All Programs**→ **Dell Help Documentation** or go to support.dell.com/manuals.

To contact Dell for sales, technical support, or customer service issues, go to dell.com/ContactDell. Customers in the United States can call 800-WWW-DELL (800-999-3355).

Informasi lebih lanjut

Untuk mempelajari tektang fitur dan opsi lanjutan yang tersedia pada komputer Anda, klik **Start** (Mulai)→ **All Programs** (Semua Program)→ **Dell Help Documentation** (Dokumentasi Bantuan Dell) atau kunjungi support.dell.com/manuals.

Untuk menghubungi Dell terkait masalah-masalah penjualan, dukungan teknis, atau layanan pelanggan, kunjungi dell.com/ContactDell. Pelanggan di Amerika Serikat dapat menghubungi 800-WWW-DELL (800-999-3355).

その他の情報

お使いのコンピューターの機能や高度なオプションについては、**スタート**→**すべてのプログラム**→**デルヘルプドキュメント**をクリックするか、または support.dell.com/manualsにアクセスしてください。

Dell のセールス、テクニカルサポート、カスタマーサービスに問い合わせる場合は、dell.com/ContactDell にアクセスしてください。米国にお住まいのお客様は、800-WWW-DELL (800-999-3355) までお電話ください。

세부 정보

컴퓨터에서 사용 가능한 기능 및 고급 옵션에 대해 알아보려면 **시작**→**모든 프로그램**→**Dell 도움말 문서** 또는 웹 사이트(support.dell.com/manuals)를 참조하십시오.

판매, 기술 지원 또는 고객 서비스 문제와 관련하여 Dell로 연락하려면 dell.com/ContactDell을 참조하십시오. 미국 고객의 경우 800-WWW-DELL(800-999-3355)로 전화하십시오.

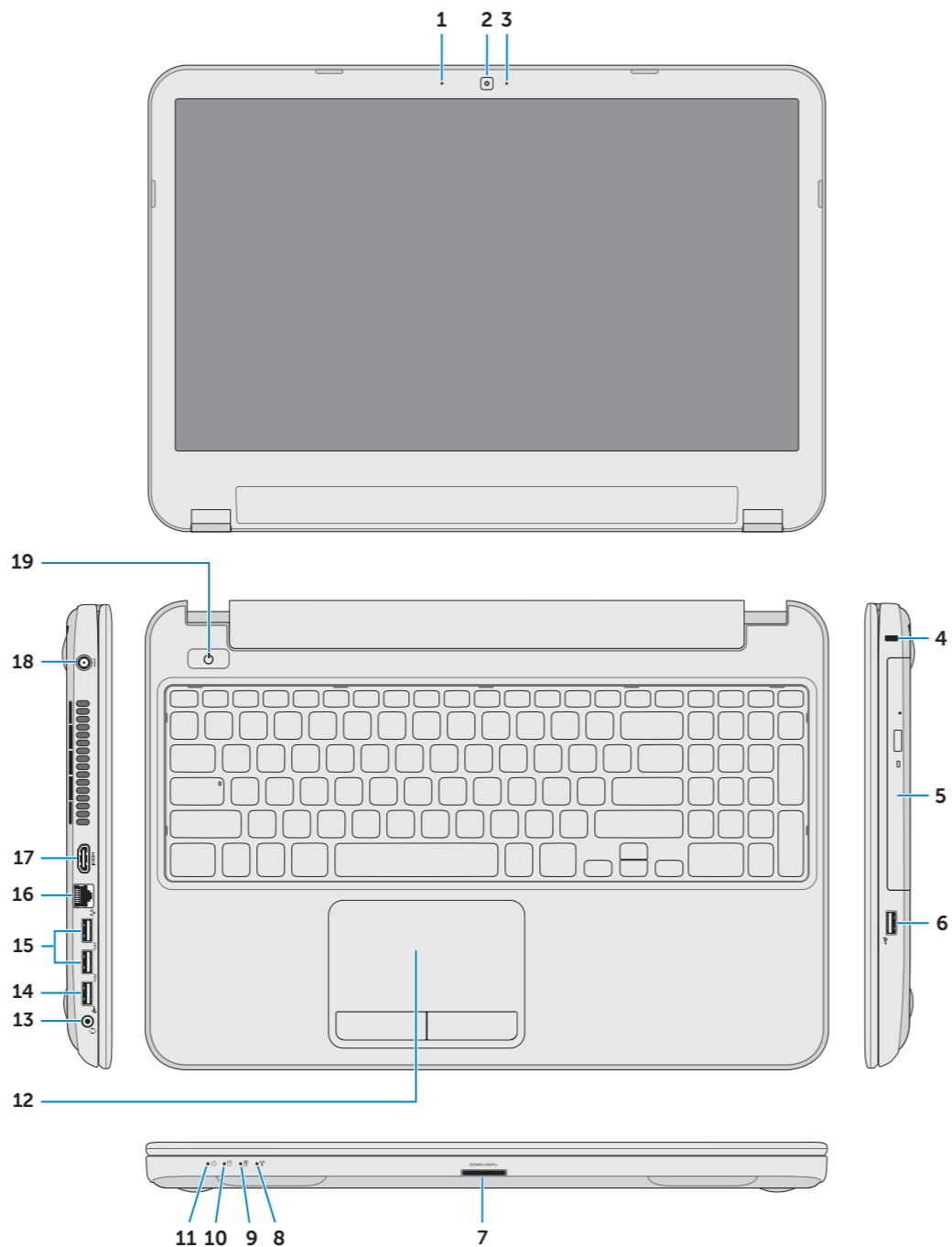


Printed in China

2012 - 08

Computer Features

Fitur Komputer | コンピューターの機能 | 컴퓨터 특징



- | | | |
|-----------------------------|-------------------------------------|------------------------|
| 1. Digital microphone | 9. Battery-status light | 16. Network port |
| 2. Camera | 10. Hard-drive activity light | 17. HDMI port |
| 3. Camera-status light | 11. Power-status light | 18. Power-adapter port |
| 4. Security-cable slot | 12. Touchpad | 19. Power button |
| 5. Optical drive | 13. Headphone/Microphone combo port | |
| 6. USB 2.0 port | 14. USB 2.0 port | |
| 7. 8-in-1 media-card reader | 15. USB 3.0 port (2) | |
| 8. Wireless-status light | | |

- | | | |
|-------------------------------|-----------------------------------|-----------------------|
| 1. Mikrofon digital | 9. Lampu status baterai | 17. Port HDMI |
| 2. Kamera | 10. Lampu aktivitas hard disk | 18. Port adaptor daya |
| 3. Lampu status kamera | 11. Lampu status daya | 19. Tombol daya |
| 4. Slot kabel keamanan | 12. Panel Sentuh | |
| 5. Drive optis | 13. Port kombo Headphone/Mikrofon | |
| 6. Port USB 2.0 | 14. Port USB 2.0 | |
| 7. Pembaca kartu media 8-in-1 | 15. Port USB 3.0 (2) | |
| 8. Lampu status wireless | 16. Port jaringan | |

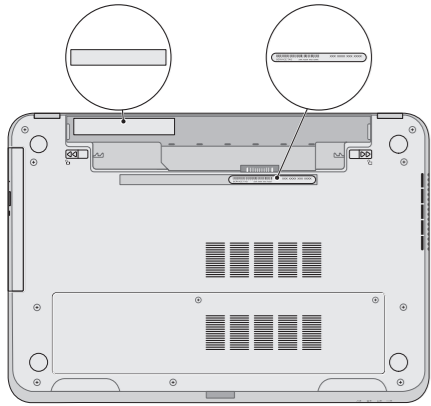
- | | | |
|-----------------------|----------------------|----------------|
| 1. デジタルマイク | 9. バッテリーステータスライト | 16. ネットワークポート |
| 2. カメラ | 10. ハードドライブ動作ライト | 17. HDMI ポート |
| 3. カメラステータスライト | 11. 電源ステータスライト | 18. 電源アダプターポート |
| 4. セキュリティーケーブルスロット | 12. タッチパッド | 19. 電源ボタン |
| 5. オプティカルドライブ | 13. ヘッドフォン/マイクコンボポート | |
| 6. USB 2.0 ポート | 14. USB 2.0 ポート | |
| 7. 8-in-1 メディアカードリーダー | 15. USB 3.0 ポート (2) | |
| 8. ワイヤレスステータスライト | | |

- | | | |
|----------------------|--------------------|---------------|
| 1. 디지털 마이크 | 9. 배터리 상태 표시등 | 17. HDMI 포트 |
| 2. 카메라 | 10. 하드 드라이브 작동 표시등 | 18. 전원 어댑터 포트 |
| 3. 카메라 상태 표시등 | 11. 전원 상태 표시등 | 19. 전원 버튼 |
| 4. 보안 케이블 슬롯 | 12. 터치패드 | |
| 5. 광학 드라이브 | 13. 헤드폰/마이크 콤보 포트 | |
| 6. USB 2.0 포트 | 14. USB 2.0 포트 | |
| 7. 8-in-1 미디어 카드 판독기 | 15. USB 3.0 포트(2개) | |
| 8. 무선 상태 표시등 | 16. 네트워크 포트 | |



1 Locate your service tag/regulatory label

Temukan tag servis/label pengatur | サービスタグ/規制ラベルを見つける
서비스 태그 및 규정 라벨 찾기

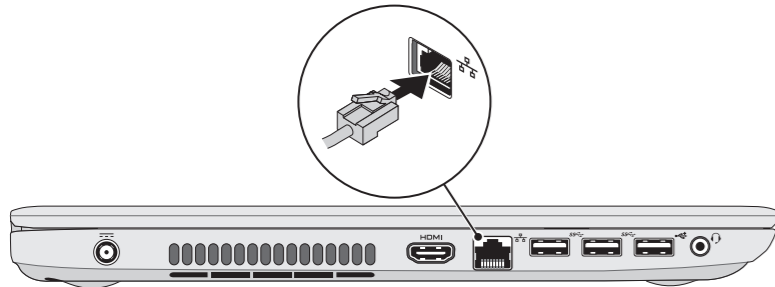


Record your service tag here

Catat tag servis Anda di sini
서비스타그를 여기에 기록하는
여기에 서비스 태그 기록하기

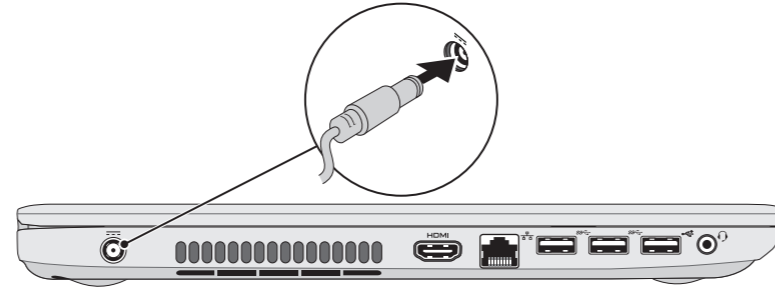
2 Connect the network cable (optional)

Sambungkan kabel jaringan (opsional) | ネットワークケーブルを接続する (オプション)
네트워크 케이블을 연결합니다(옵션)



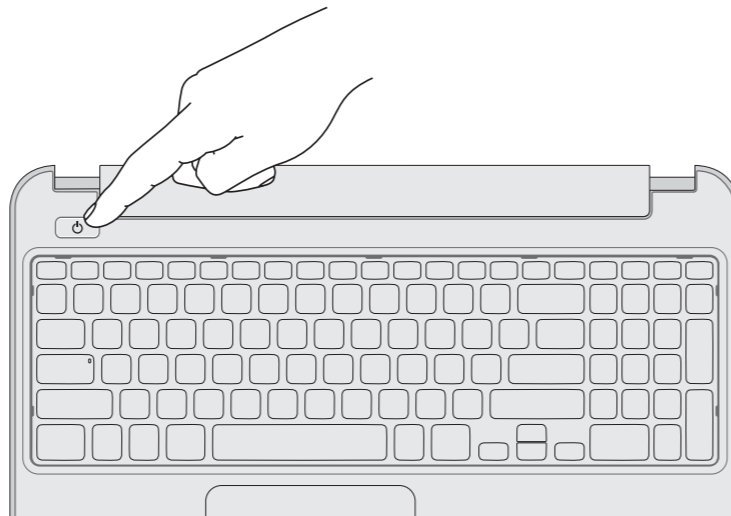
3 Connect the power adapter

Sambungkan adaptor daya | 電源アダプターを接続する
전원 어댑터를 연결합니다



4 Press the power button

Tekan tombol daya | 電源ボタンを押す
전원 버튼을 누릅니다



5 Complete Windows setup

Selesaikan pengaturan Windows | Windows セットアップを完了する
Windows 설치 완료



Record your Windows password here

NOTE: Do not use the @ symbol in your password

Catat sandi Windows Anda di di sini

CATATAN: Jangan gunakan simbol @ dalam sandi Anda

ここに Windows のパスワードを記録する

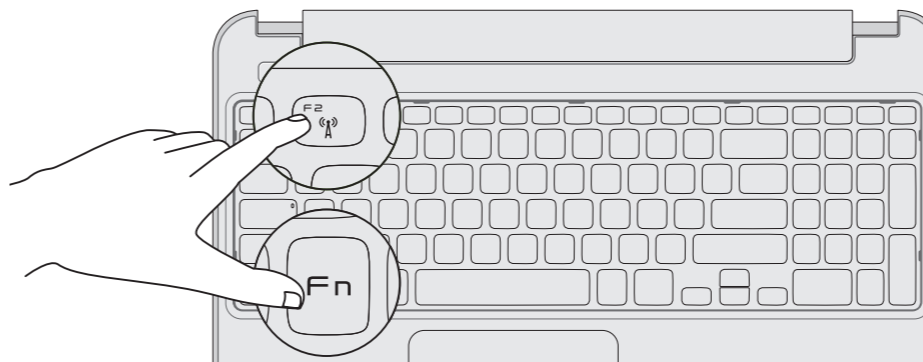
メモ : パスワードに @ マークを使用しないでください

여기에 Windows 암호 기록하기

참고: 암호에 @ 기호를 사용하지 마십시오

6 Check wireless status

Periksa status nirkab | 와이파이리스의 스테ータ스를 체크하는
무선 상태 확인



Function Keys

Tombol Fungsi | ファンクションキー | 기능 키

F1	Switch to external display	Beralih ke display eksternal 외부 디스플레이에切り替える 외부 디스플레이로 전환
F2	Turn off/on wireless	Mengaktifkan/menonaktifkan nirkabel 와이레스를 온/오프にする 무선 끄기/켜기
F3	Enable/disable touchpad	Mengaktifkan/menonaktifkan panel sentuh 터치패드를 유효/無効にする 터치패드 사용/사용 안 함
F4	Decrease brightness	Menurunkan kecerahan 輝度を下げる 밝기 감소
F5	Increase brightness	Meningkatkan kecerahan 輝度を上げる 밝기 증가
F8	Play previous track or chapter	Memutar trek atau bab sebelumnya 前のトラックまたはチャプターを再生する 이전 트랙 또는 챕터 재생
F9	Play/Pause	Memutar/Menjeda 再生/一時停止 재생/일시 중지
F10	Play next track or chapter	Memutar trek atau bab selanjutnya 次のトラックまたはチャプターを再生する 다음 트랙 또는 챕터 재생
F11	Decrease volume level	Menurunkan level volume 音量레벨을下げる 볼륨 수준 감소
F12	Increase volume level	Meningkatkan level volume 音量레벨을上げる 볼륨 수준 증가
Fn	Mute audio	Mematikan audio 음을ミュートにする 오디오 음소거